

Betriebsanleitung

Vor Inbetriebnahme / Verwendung des Gerätes ist diese Anleitung sorgfältig zu lesen!

Bei nicht bestimmungsgemäßer Verwendung, Aufstellung, Wartung etc. oder eigenmächtigen Änderungen an der werkseitig gelieferten Geräteausführung erlischt jeglicher Gewährleistungsanspruch.

Raum- Duftsysteem

smell_tec 2500



Inhalt	Seite
Gerätebeschreibung	2
Sicherheitshinweise	3
Vor der Inbetriebnahme und Montage	4
Inbetriebnahme	5
Programmierung des Geräts	6,7
Außerbetriebnahme	8
Pflege und Wartung	9



Wichtiger Hinweis!

Diese Bedienungsanleitung sollte immer in unmittelbarer Nähe des Aufstellungsortes bzw. am Gerät aufbewahrt werden.

Gerätebeschreibung

Die Geräte werden zur Beduftung von Räumen eingesetzt und mit elektrischer Energie betrieben. Sie sind für einen vollautomatischen, universellen und problemlosen Langzeiteinsatz konzipiert.

Die Geräte arbeiten nach dem Diffusionsprinzip, d.h. die speziell abgestimmten Duftstoffe werden bei einer für die Duftentfaltung optimalen Luftdurchsatz schonend vernebelt und der Raumluft feindosiert beigemischt.

Die automatische Steuerung, und die wartungsfreie Pumpe, einfacher Duftbehälterwechsel, sowie der steckerfertige Anschluß garantieren einen störungsfreien Dauerbetrieb.

Die Geräte entsprechen den grundlegenden Sicherheits- und Gesundheitsanforderungen und sind betriebssicher und einfach zu bedienen.



Technische Daten

Gehäuse:	Stahlgehäuse
Masse:	B X H X T 332 X 319 X 123 mm
Anschluss:	230V 50Hz.Netzgerät 24V 27W
Gewicht:	9,0 kg
Geräuschpegel:	60 dB
Raumgröße*	ca. max .4000m ³

* abhängig von Einstellung und Duftstoff, sowie der RLT-Anlage. Die Beduftungsleistung kann wesentlich höher liegen.

Sicherheitshinweise

Die Geräte sind nach dem Stand der Technik zum Zeitpunkt der Auslieferung hergestellt. Umfangreiche Material-, Funktions- und Qualitätsprüfungen sichern ihnen einen hohen Nutzen und lange Lebensdauer. Trotzdem können von diesen Geräten Gefahren ausgehen, wenn sie von nicht ausreichend informierten Personen unsachgemäß oder zum nicht bestimmungsgemäßen Gebrauch eingesetzt werden!

- Das Gerät ist vor jeder Inbetriebnahme auf augenfällige Mängel zu überprüfen. Wenn z.B. Anschlußkabel oder Stecker beschädigt sind, das Gerät durch Umfallen oder Herunterfallen möglicherweise Schaden erlitten hat oder nicht mehr ordnungsgemäß funktioniert, senden Sie es bitte umgehend an das Herstellerwerk. Durch dieses wird dann eine fachgerechte Instandsetzung gewährleistet.
- Stellen Sie das Gerät nur auf ebenem Untergrund und standsicher auf!
Das Gerät darf nur aufrecht stehend betrieben werden!
- Das Gerät darf nicht in explosionsgefährdeten Räumen betrieben werden.
- Achten Sie darauf, daß die Luftansaug- und Ausblasöffnungen immer frei von fremden Gegenständen sind.
- Schützen Sie das Gerät gegen unbeabsichtigtes Umstoßen!
- Legen Sie das Gerät nicht auf die Seite oder stellen es zweckentfremdet auf!
- Schließen Sie das Gerät nur an eine vorschriftsmäßig installierte, geerdete und abgesicherte Steckdose an (230V / 50Hz; Absicherung mind. 6 A)
- Schalten Sie vor jedem Ortswechsel das Gerät aus.
Transportieren Sie das Gerät nicht während des Betriebes.
- Nehmen Sie das Gerät nur durch Betätigen des Betriebsschalters bzw. durch Ziehen des Netzsteckers außer Betrieb!
- Das Anschlußkabel darf nur am Stecker aus der Steckdose gezogen werden. Ziehen Sie nicht am Anschlußkabel und knicken Sie es nicht zu stark ab! Schäden am Kabel sind sonst nicht auszuschließen.
- Verlegen Sie das Anschlußkabel niemals unter Teppichböden oder dergleichen ohne einen entsprechenden Trittschutz.
- Alle Elektrokabel außerhalb des Gerätes sind vor Beschädigungen (z.B. durch Möbelrollen, schwere Gegenstände oder auch Haustiere usw.) zu schützen.
- Das Gerät darf nicht in der Nähe von Schwimmbädern, Duschen, Badewannen etc. betrieben werden.
- Das Gerät darf keinem direkten Wasserstrahl ausgesetzt werden!
Lassen Sie niemals Wasser in das Geräteinnere eindringen!
- Beachten Sie die Hinweise im Kapitel „Umgang mit Duftstoffen“.
- Setzen Sie nur die von uns angebotenen bzw. freigegebenen Duftstoffe ein!
Die Verwendung uns nicht bekannter Duftstoffe kann zu Schäden am Gerät führen und ist daher nicht gestattet!

Vor der Inbetriebnahme

Die Geräte unterliegen einer ständigen Qualitätskontrolle und werden vor dem Versand sorgfältig geprüft und verpackt.

Bitte überprüfen Sie trotzdem vor der Aufstellung den einwandfreien Gerätezustand.

1. Aufstellungshinweise

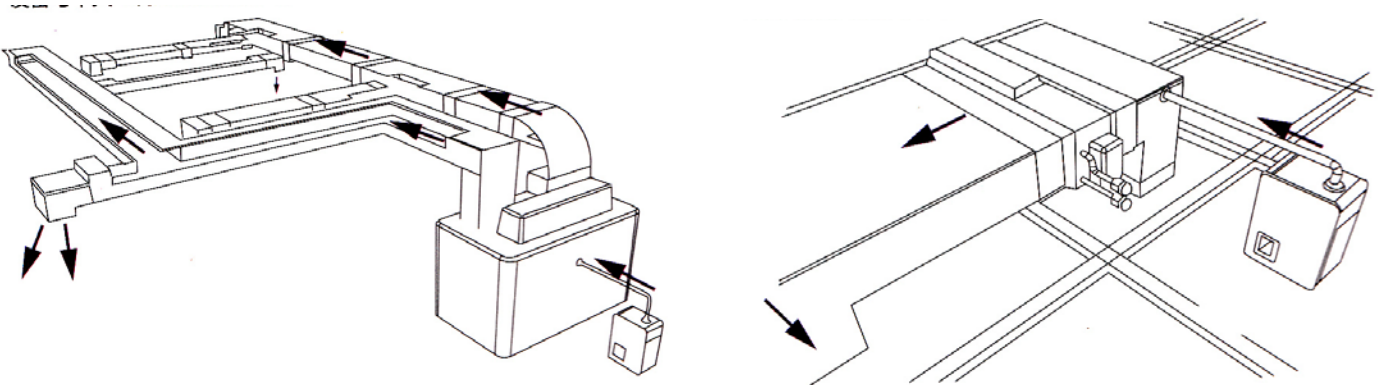
Stellen Sie das Gerät unbedingt standsicher auf einem ebenen und festen Untergrund auf oder montieren Sie das Gerät an die Wand.

Durch Schiefstand oder Wackeln des Gerätes kann es zu störenden Geräuschen, Auslaufen von Duftstoff oder Betriebsstörungen kommen.

Achten Sie darauf, daß ein freier Lufteintritt gewährleistet ist (erforderlicher Mindestwandabstand 10 cm).

Das Gerät sollte vorzugsweise am Lüftungskanal angeschlossen werden, daß eine ungehinderte Luftzirkulation im Aufstellungsraum sichergestellt ist.

Beim Anschluß an den Lüftungskanal ist unbedingt darauf zu achten, daß der Anschluß zuluftseitig erfolgt.



Wichtige Hinweise:

Benutzen Sie die mitgelieferten Montagematerialien. Zur Montage des Schlauches schrauben sie bitte die Schnellverschraubung in den Auslass.

Halten Sie den Duftschlauch so kurz wie möglich. Max. 1,5m.

Wenn möglich sollte der Schlauch senkrecht nach oben gehen, ohne Biegung.

Wir empfehlen eine Festmontage am Kanal.

2. Inbetriebnahme



Vergewissern Sie sich, daß der Netzstecker aus der Netzsteckdose entfernt ist!

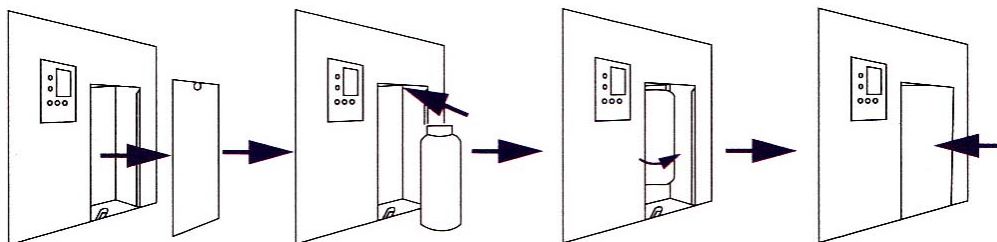


Öffnen Sie das Gerät.

Dazu entriegeln Sie (1) die Gerätetür mit dem beiliegendem Schlüssel.

2.1 Einsetzen des Duftstoffbehälters

Das Gerät wurde zusammen mit einem Duftstoff Ihrer Wahl geliefert. Bitte beachten Sie, dass nur von uns, ELU GmbH, freigegebene Duftstoffe verwendet werden dürfen. Bei Benutzung anderer Duftstoffe entfällt Ihr Gewährleistungsanspruch in Bezug auf Pumpen und Leitungen. Zum Einsetzen des Behälters gehen Sie bitte folgendermaßen vor:



Entnehmen Sie den Duftstoffbehälter aus der Transportverpackung.

Prüfen Sie vorab den korrekten Sitz des Schlauches.

Schrauben Sie den Verschußdeckel ab. Schrauben Sie die Flasche in die Aufnahme. Prüfen Sie den Sitz der Flasche.

Bewahren Sie den Verschußdeckel gut auf! Verschließen Sie das Gerät.

Schrauben Sie den Verschußdeckel ab. Schrauben Sie die Flasche in die Aufnahme. Prüfen Sie den Sitz der Flasche.

Bewahren Sie den Verschußdeckel gut auf! Verschließen Sie das Gerät.

3 Programmierung der Anlage

Stecken Sie den Stecker des Netzgerätes in die Steckdose. (230V) und das 24V Kabel in die Buchse. Schalten Sie das Gerät ein. Drücken Sie hierzu die Taste **ENT** für 3 Sek. Durch drücken der Taste **ENT** für 3 Sek: schalten Sie das Gerät wieder aus.



3.1 Einstellen der Arbeitszeiten und der Intensität .

Drücken Sie die Taste **ENT** um das System zu aktivieren. Drücken Sie **ENT** erneut.. Der Cursor und der Wochentag blinkt..Wählen Sie mit der Taste **SHIFT** aus, an welchen Wochentag das Gerät arbeiten soll und bestätigen Sie den Tag mit **ENT** Der Cursor blinkt nun bei der Zahl neben dem Buchstaben F. Durch drücken der Taste **ADD** verändert sie der Wert. Hier geben Sie die Uhrzeit ein, ab wann das Gerät arbeiten soll. Mit jedem Drücken der Taste **SHIFT** geht der Cursor zur nächsten Position. Beim Buchstaben T geben Sie die Zeit an, wann das Gerät stoppen soll.

Mit einen weiteren Drücken der Taste **SHIFT** gelangen Sie zu der Duftintensität.

Nr: 1 gering bis Stufe 9 stark

1: 10 Sek Duft / 300Sek. Pause 2: 30 Sek Duft /300Sek Pause 3: 60 Sek .Duft /300Sek Pause
4: 60 Sek Duft / 120Sek. Pause 5: 90 Sek Duft /120Sek Pause 6: 150 Sek Duft /120Sek Pause
7: 150 Sek Duft / 60Sek. Pause 8: 300 Sek Duft /60Sek Pause 9: 300 Sek Duft /10Sek Pause
Durch drücken der Taste **SHIFT** wechseln sie den Wert. Mit der Taste **ENT** bestätigen Sie den Wert und er wird gespeichert.

Nun sind Sie bei der Eingabe für den nächsten Arbeitsbereich für diesen Wochentag. Das Gerät kann pro Wochentag jeweils 3 verschiedenen Zeiten und Intensitäten speichern. In welchen Teil Sie sich befinden wird durch eine kleine Zahl, 1,2,3 angezeigt.

Bearbeiten Sie wie vor beschrieben die Wochentage Montag bis Sonntag. Gehen Sie dabei mit dem Cursor auf den Wochentag den Sie bearbeiten möchten und drücken Sie die Taste Bestätigen Sie die Eingaben mit der Taste **ENT**. Die Eingabe ist nun gespeichert.

Wenn Sie zu dem vorherigen Programmschritt möchten, benutzen Sie die Taste Back

Wichtig Wenn Sie die Eingabe unterbrechen, geht das Gerät nach 15 Sek. In den normalen Zustand zurück und speichert die Eingabe.

Wenn das Gerät an einen Wochentag nicht arbeiten soll, setzen Sie Sie die Startzeit und die Endzeit auf 0:00.

Ändern der Duftintensität.

Drücken Sie während das Gerät arbeitet die die Taste **Add**. Das Gerät ändert die Intensität , je nach eingestelltem Level.

3.2 Einstellen der Uhrzeit und Datum

Drücken Sie während des Betriebs des Gerätes die Tasten **Shift** und **Add** gleichzeitig Mit der Taste **Shift** bewegen Sie den Cursor zur Position, die Sie ändern wollen. Mit der Tasten **Add** ändern Sie den Wert.

Mit der Taste **Enter** speichern Sie den Wert und gelangen zurück zum Arbeitsprogramm.

3.3 Wichtige Information zur Programmierung

Achtung: Der Ausschaltzeitpunkt muss immer später als der Einschalt- punkt sein. Sonst geht das Gerät auf Fehler:

Rücksetzen auf Werkszustand. Drücken Sie **Back und **Shift** gleichzeitig für 5 Sek. Das Gerät setzt sich auf Werksauslieferung zurück.**

Programmierung der Duftintensität: Nur geübte Benutzer.

Durch gleichzeitiges drücken der Taste **ENT und **BACK** für 5 sek. Gelangen Sie in das Programm. Hier können sie mit den Tasten Shift und Add die Zeiten ändern. Achtung Die Zeiten müssen < 5 Sek. sein. Mit **ENT** speichern sie die Werte.**

4. Nachregulierung

Abhängig von Raumgröße, -beschaffenheit, Aufstellort und Duftstoff kann eine Nachregulierung erforderlich werden.

Gehen Sie dabei wie unter 3.3 beschrieben vor.

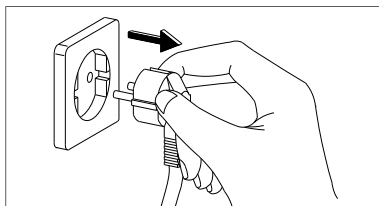
6. Umgang mit Duftstoffen

- Bewahren Sie die Duftstoffe für Kinder unzugänglich auf.
- Bringen Sie die Duftstoffe nicht mit den Schleimhäuten und den Augen in Berührung.
- Duftstoffspritzer im Auge sofort mit viel kaltem Wasser ausspülen (evtl. Wattebausch).
- Tragen Sie beim Umgang mit Duftstoffen nach Möglichkeit Schutzhandschuhe.
- Duftstoffe können bei empfindlichen Personen allergische Reaktionen hervorrufen.
- Vermeiden Sie ein Verschütten der Duftstoffe.
- Wischen Sie verschüttete Duftstoffe sofort mit einem Lappen, Schwamm etc. auf.
- Duftstoffreste und gebrauchte Systemreiniger müssen sachgerecht entsorgt werden.
- Lagern Sie die Duftstoffe nur in der Originalflasche an einem kühlen und dunklen Ort.

7. Außerbetriebnahme

Schalten Sie das Gerät durch Betätigen des Betriebsschalters an der Geräteseite aus.

Vor längeren Betriebspausen / Aufbewahrung



Ziehen Sie das Anschlußkabel des Gerätes **am Stecker** aus der Steckdose.

Reinigen Sie das Duftstoffsystem und entnehmen Sie den Duftstoff.

Transport / Lagerung

Das Gerät sollte nur aufrecht transportiert, betrieben und gelagert werden!

Vor jedem liegenden Transport bzw. Lagerung muß auf jeden Fall das gesamte Duftstoff-System gespült und restlos entleert werden!

Auslaufender Duftstoff führt zur Gerätebeschädigung!

8. Pflege Wartung und Reinigung

Die regelmäßige Pflege und Beachtung einiger Grundvoraussetzungen wird Ihnen Ihr Gerät mit einer langen Lebensdauer und störungsfreiem Gerätebetrieb danken.

Das Gerät sollte nach jedem längeren Einsatz, spätestens jedoch bei jedem Behälterwechsel, durchgesehen und gereinigt werden.

Setzen Sie hierzu die Kartusche mit Reiniger (Als Zubehör erhältlich) in das Gerät ein und lassen Sie das Gerät 2 bzw. 3 Arbeitsperioden arbeiten. Danach können Sie einen neuen Duftstoff einsetzen.

Es wird empfohlen über die regelmäßig anfallenden Wartungs- und Reinigungsarbeiten einen Wartungsvertrag abzuschließen. Sprechen Sie mit unserem Fachberater!



Schalten Sie vor allen Reinigungs- und Wartungsarbeiten das Gerät aus! Ziehen Sie den Netzstecker aus der Netzsteckdose!

Zum Reinigen des Gerätegehäuses benutzen Sie bitte nur ein sauberes, weiches und leicht angefeuchtetes fusselfreies Tuch, mit dem Sie vorsichtig die Verunreinigungen von der Oberfläche abwischen.

Verwenden Sie nur lauwarmes Wasser (max. 40 °C).

Keine scharfen Reinigungsmittel verwenden.

Keine lösungsmittelhaltigen Reiniger verwenden.

Das Gerät darf unter keinen Umständen mit fließendem Wasser behandelt werden!

Ein anderer Betrieb/Bedienung als in dieser Anleitung aufgeführt ist unzulässig! Bei Nichtbeachtung erlischt jegliche Haftung und Garantieanspruch.

ELU GmbH

Elektrotechnische Luft- und Klimageräte

Entwicklung - Fabrikation - Vertrieb

Post: ELU GmbH, PF 200126, D- 70750 Echterdingen

Telefon: (0049)0711/7977070 Fax: 0711/796880

Betrieb: Bohnackerstr.4, 70771 Le.- Echterdingen